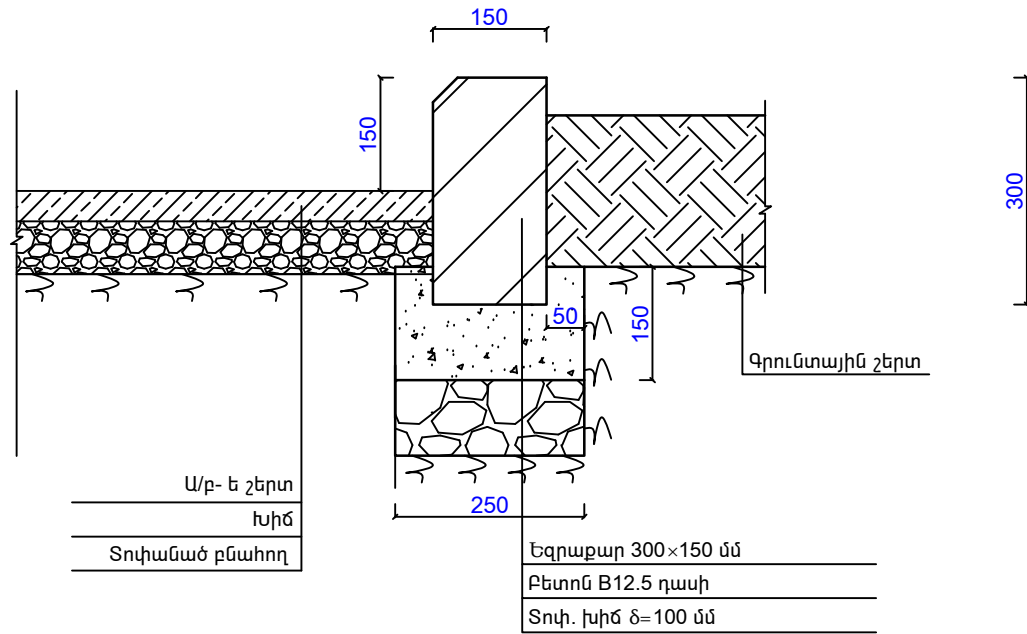
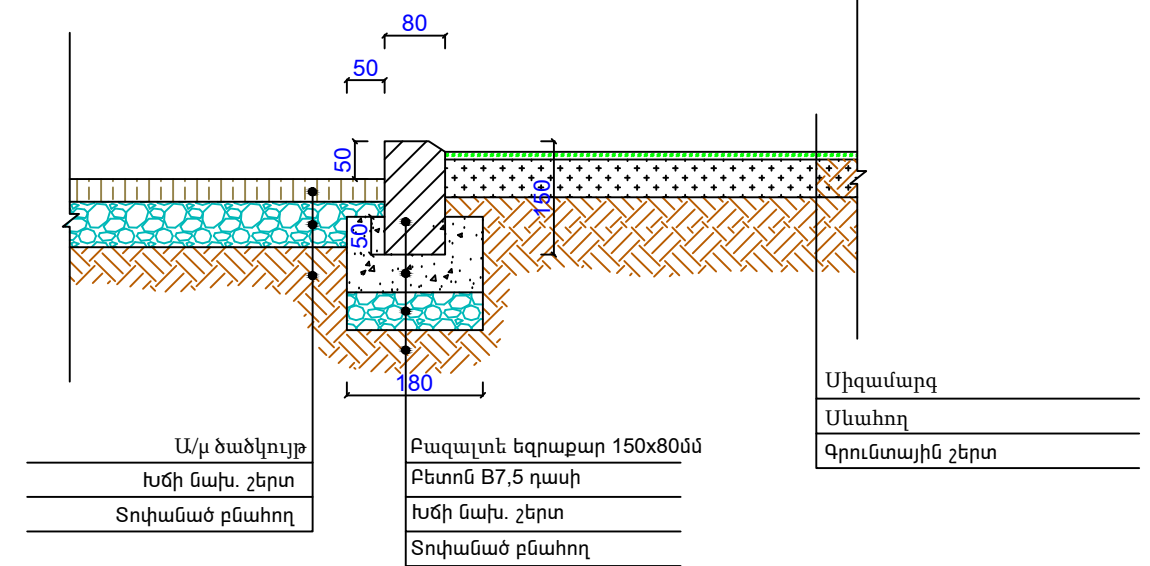


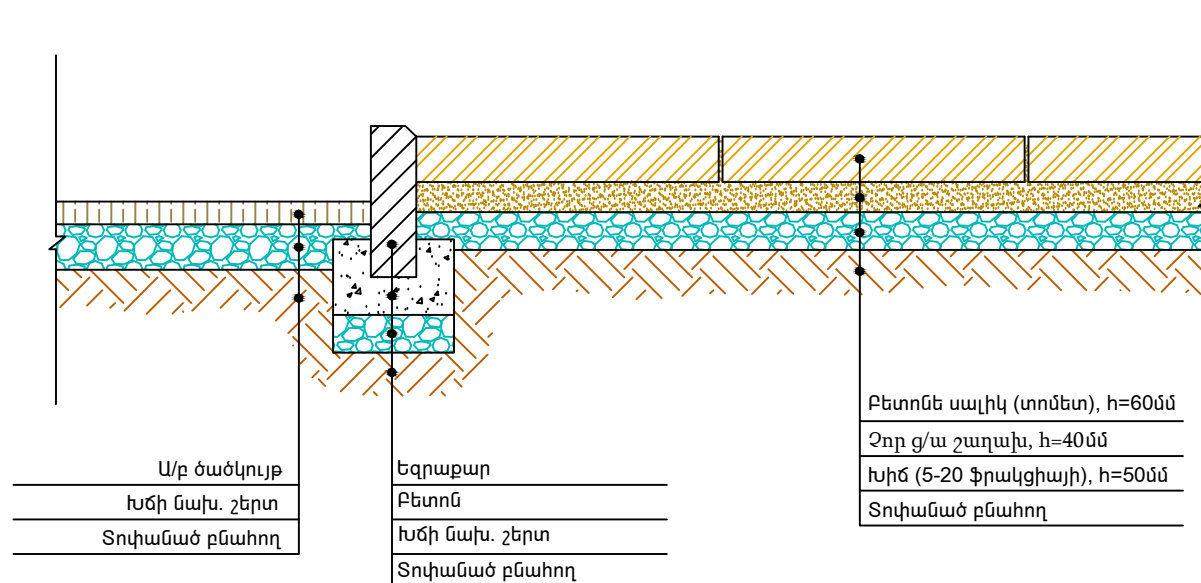
150x300 չափերի եզրաքարի տեղադրման հանգույց Մ1:10


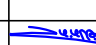


80x150 չափերի բազալտե եզրաքարի տեղադրման հանգույց Մ1:10



Բետոնե սալիկների (տոմետ) տեղադրման հանգույց Մ1:10



	Է. ԿԵՎԵՆ, ԷՆԲԻՈՒՄԻ ՎԱՐՉԱԿԱՆ ԾՐԱՆ, ԱՐՑԱԿԻ ՊՈՐԱՏԱԸ << 10Բ, 10Կ ՇԵՆԵԿԻ ԲԱԿԻ ՀԻՐԱՆՈՒՄԻՆԱՆ ԱՇԽԱՏԱԿԵՐԻ			ՊԵՏԱԿ N ԷԷ-ՊԵՆՇՈՒԲ 14/66		
	ՀԱՐՏԱՆՆԵՏԱՇԻՆԱՐԱՐԱԿԱՆ ՈՒՎ			ՓՈՒԼ	ԹԵԹ	ԹԵԹԵՐ
ՊԱՆԱՆՈՒՑ	Ա. ՀԱՅՐԱՊԵՏՅԱՆ		ԿՐԿԱՇԵՐԻ ԷՎ ՀԱՆՈՒՅՑԵՐԻ	ԱՆ	ՏՇ-16	19
«ՎԵՐԱՏԻ» ՊՂ						